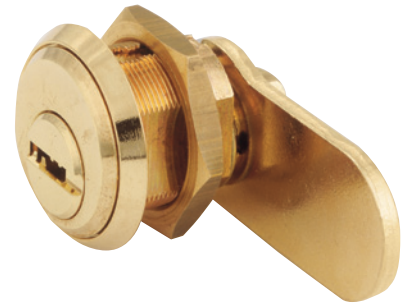


Cerradura de Leva (CAM 22)

Ø22 mm (7/8")



Aplicación

Las cerraduras de leva Mul-T-Lock están disponibles en varios tamaños, haciéndolas adecuadas para un amplio rango de aplicaciones (gabinetes, archivadores, cajones, parquímetros, casilleros, cajeros automáticos, teléfonos públicos, etc.).

Funcionamiento

Rotación de leva de 90° Ajustable para funcionamiento levógiro o dextrógiro.

Materiales

Cuerpo, tambor y anillo: latón

Leva: acero.

Pines: alpaca y acero inoxidable

Acabados estándar

Níquel satinado, latón

Mecanismo del cilindro

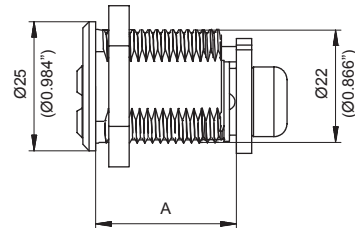
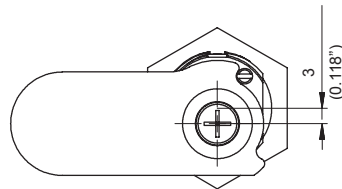
Mul-T-Lock cuenta con un exclusivo mecanismo de pin telescópico de alta precisión resistente a la ganzúa y al taladro.

Llaves

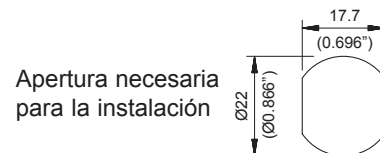
Llave reversible de alpaca con cabeza de plástico e inserto de color. También disponible completamente en alpaca.

Mecanismo del cilindro

- Classic, Interactive+, MT5®
- Combinación distinta
- Combinación igualada
- Combinación master
- '3 EN 1' (cilindro semáforo)

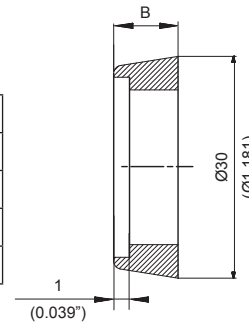


	mm	Pulg	Cámaras
A	22.5	0.885	4
	27.3	1.075	5
	38.3	1.5	5

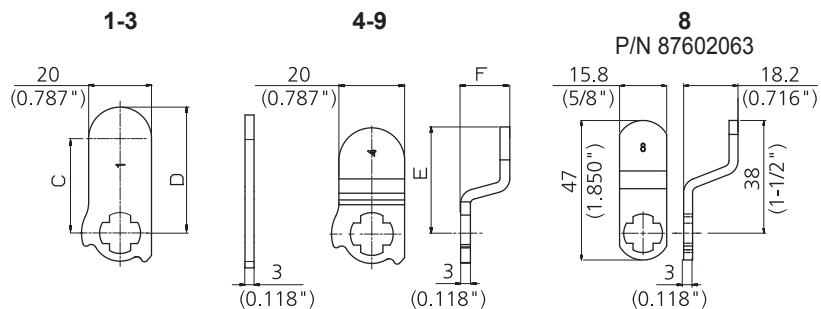


Anillo espaciador

	mm	Pulg
B	2	0.078
	3	0.118
	4	0.157
	8	0.275



Levas disponibles



P/N	C	D	Marca
87602005	30	40	1
87602126	44	54	2
51056090	90	100	3

P/N	E	F	Leva
87602129	32	15	4
87602174	27.8	15	5
87602171	35.3	11.7	6
87602187	27.8	18	9

